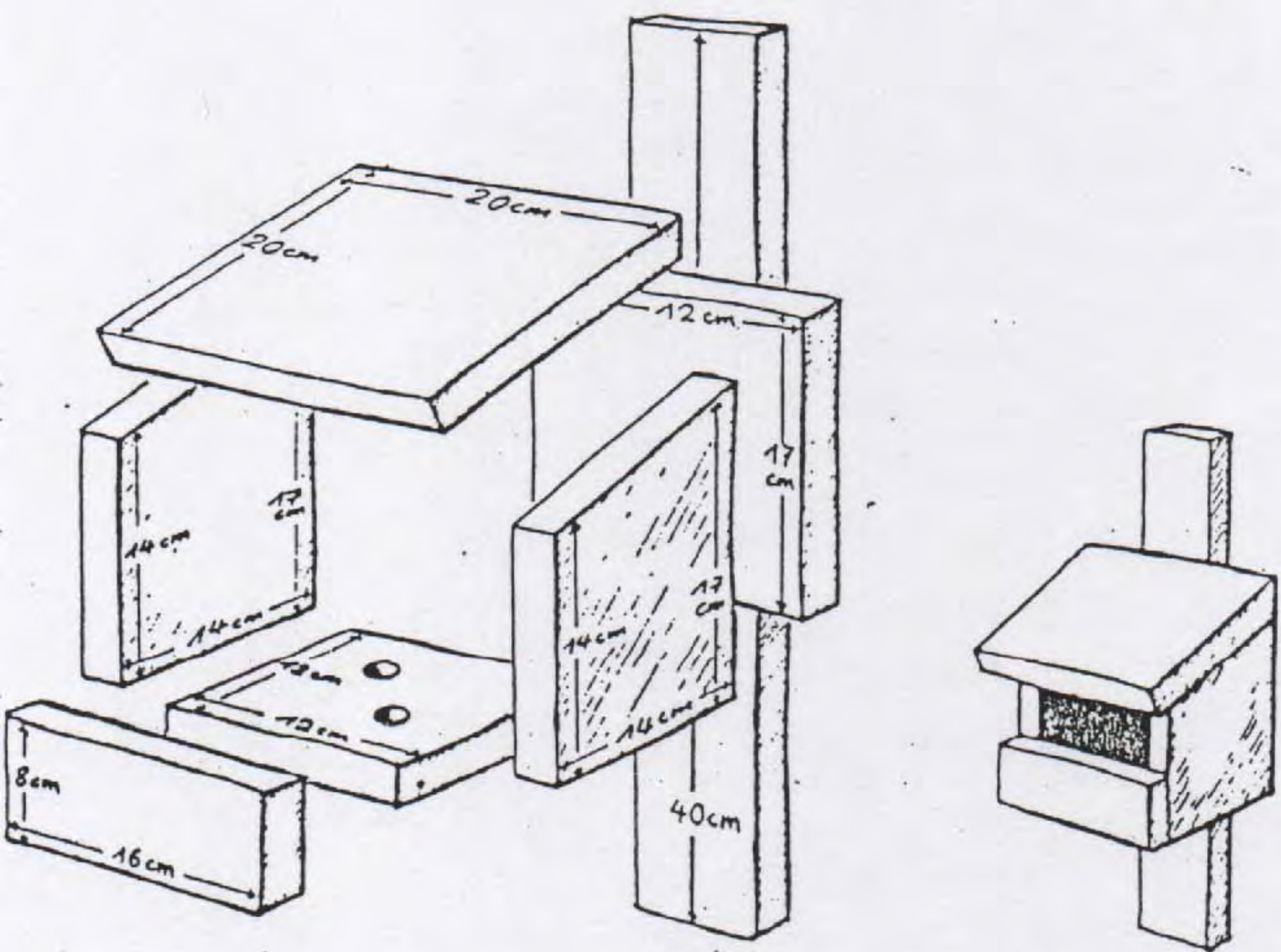


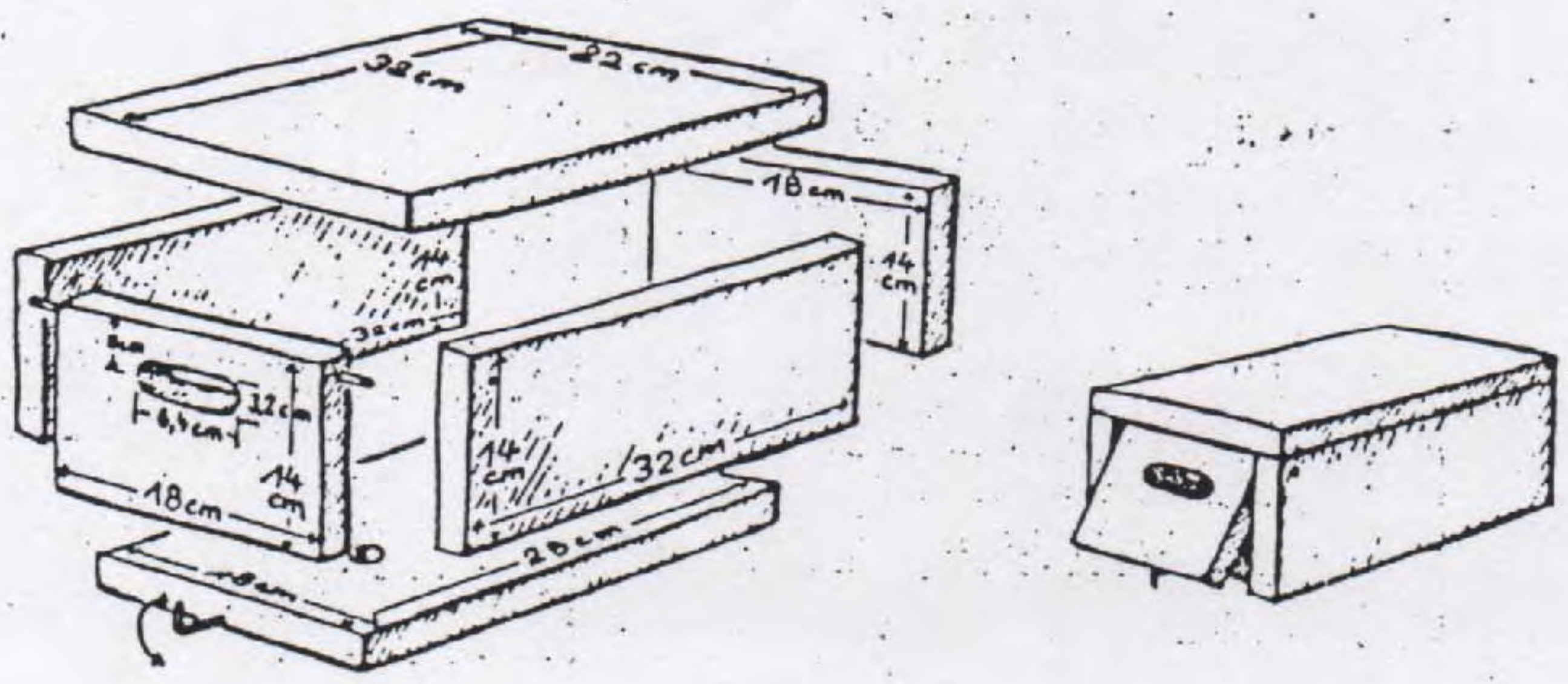
Schleiereulenkasten. Boden mit einer dünnen Schicht Sägespäne austreuen. Falls greifbar: einige alte Schleiereulengewölle einlegen.



Geschäftsstelle:
Hermann Josef Schulte

Bolwinsweg 21
2990 Papenburg 1
Tel. 0 49 61/7 13 53

Halbhöhle für Grauschnäpper, Bachstelze, Hausrotschwanz. Eine Halbhöhle für den Turmfalke sollte etwa mit folgenden Maßen gebaut werden: Breite 40 cm, Höhe 30 cm, Tiefe 30 cm.



Mauerseglkasten